



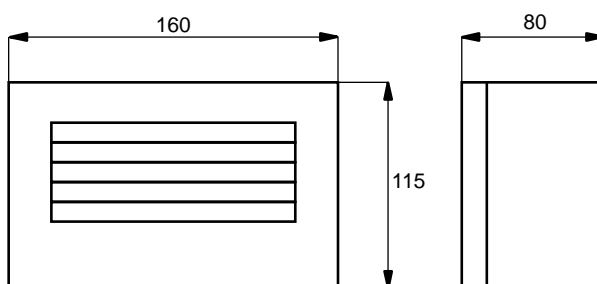
1. Caractéristiques

- Sirène d'alarme piézoélectrique pour centrale de détection gaz avec lumière rouge clignotante.

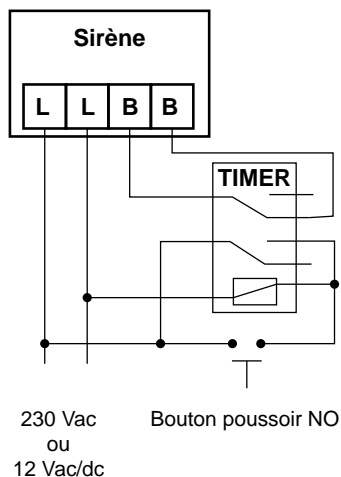
2. Caractéristiques Techniques

	SE 301 A	SE 301 B
Alimentation	230 Vac / 10 VA	12 Vac/dc / 8W
Puissance acoustique	115 dB à 1 m	
Montage	mural	
Dimensions	160 x 115 x 80 mm	
Protection	IP 43	

Côtes d'encombrement



Raccordement électrique



Les sirènes SE 301 A et SE 301 B peuvent être connectées à tout contact NO 230 Vac pour la SE 301 A, et 12 Vac/dc pour la SE 301 B (contacts L et L).

Deux contacts auxiliaires (B et B) peuvent être utilisés à l'aide d'un bouton poussoir NO connecté à un relais temporisé, afin de pouvoir couper l'alarme acoustique avant que les conditions normales ne soient rétablies.