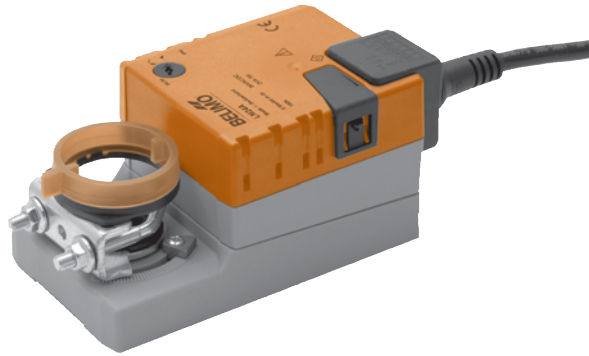


Servomoteur de clapet destiné au réglage de clapets d'air dans les installations de ventilation et de climatisation du bâtiment

- Taille de clapet d'air : env. 1 m<sup>2</sup>
- Couple de rotation : 5 Nm
- Tension nominale AC/DC 24 V
- Commande : tout-ou-rien ou 3 points


**Caractéristiques techniques**

<b>Valeurs électriques</b>	Tension nominale	AC 24 V, 50/60 Hz DC 24 V
	Plage de fonctionnement	AC/DC 19,2 ... 28,8 V
	Puissance consommée	Marche 1 W @ couple nominal Position de repos 0,2 W Dimensionnement 2 VA
	Raccordement	Câble 1 m, 3 x 0,75 mm <sup>2</sup>
<b>Valeurs fonctionnelles</b>	Couple de rotation (couple nominal)	Min. 5 Nm @ tension nominale
	Sens de rotation	Au choix par commutateur 0 ↺ ou 1 ↻
	Actionnement manuel	Débrayage du réducteur avec bouton-poussoir, à retour automatique
	Angle de rotation	Max. 95° ↺, limitable des deux côtés par des butées mécaniques réglables
	Temps de marche	150 s
	Niveau de puissance sonore	Max. 35 dB (A)
	Indication de la position	Mécanique, embrochable
<b>Sécurité</b>	Classe de protection	<b>III</b> Basse tension de protection
	Indice de protection	IP54 dans toutes les positions de montage
	CEM	CE selon 89/336/CE
	Fonctionnement	Type 1 (selon EN 60730-1)
	Température ambiante	-30 ... +50 °C
	Température de stockage	-40 ... +80 °C
	Humidité ambiante	95% hum. rel., sans condensation (EN 60730-1)
	Entretien	Sans entretien
<b>Dimensions / Poids</b>	Dimensions	Voir « Dimensions » à la page 2
	Poids	Env. 500 g

**Consignes de sécurité**


- Le servomoteur de clapet ne doit pas être utilisé pour les applications n'appartenant pas au domaine spécifié, notamment pas dans les avions ni dans tout autre moyen de transport aérien.
- Le montage doit être effectué par des personnes ayant été formées à cet effet. Les règlements définis par la loi et les autorités doivent être respectés lors du montage.
- L'appareil ne doit être ouvert que dans les ateliers du fabricant. Il ne contient aucune pièce pouvant être remplacée ou réparée par l'utilisateur.
- Le câble ne doit pas être retiré de l'appareil.
- Pour déterminer le couple de rotation requis, tenir compte des indications du fabricant de clapets (section, type, lieu de montage des clapets), ainsi qu'aux conditions aérauliques.
- L'appareil contient des composants électriques et électroniques et ne doit pas être mis aux ordures ménagères. La législation en vigueur dans le pays concernée doit être respectée.

## Caractéristiques du produit

<b>Montage direct simple</b>	Montage direct simple sur l'axe du clapet avec noix d'entraînement universelle, blocage contre la torsion avec barrette d'arrêt jointe.
<b>Actionnement manuel</b>	Actionnement manuel possible avec repositionnement automatique du bouton-poussoir (débrayage du réducteur tant que le bouton est poussé).
<b>Angle de rotation réglable</b>	Angle de rotation réglable avec butées mécaniques.
<b>Sécurité de fonctionnement élevée</b>	Le servomoteur est protégé contre les surcharges, ne requiert pas de contact de fin de course et s'arrête automatiquement en butée.


## Accessoires

	Description	Fiche technique
Accessoires électriques	Contact auxiliaire S..A..	T2 - S..A..
	Potentiomètre d'asservissement P..A..	T2 - P..A..
Accessoires mécaniques	Rallonge d'axe AV6-20	T2 - Z-LM..A..

## Installation électrique

## Schémas de connexion

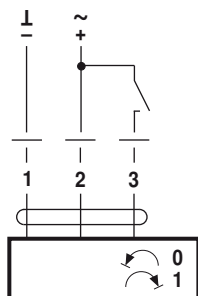
## Remarques

- Connexion via transformateur de sécurité. 
- Raccordement parallèle d'autres servomoteurs possible.
- Tenir compte des données de performance.

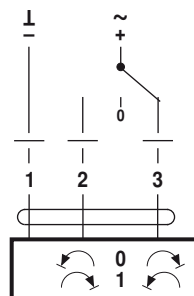
## Sens de rotation



## Commande à tout-ou-rien

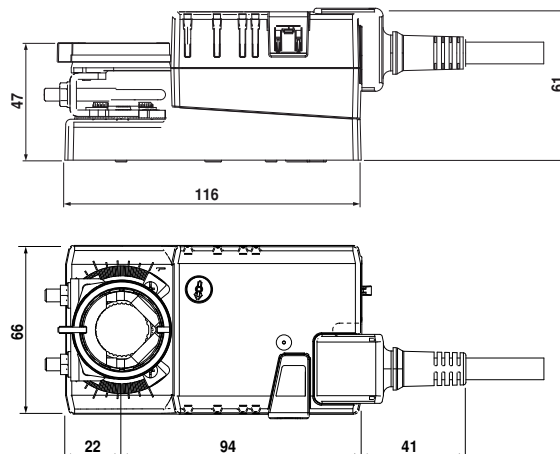



## Commande à 3 points

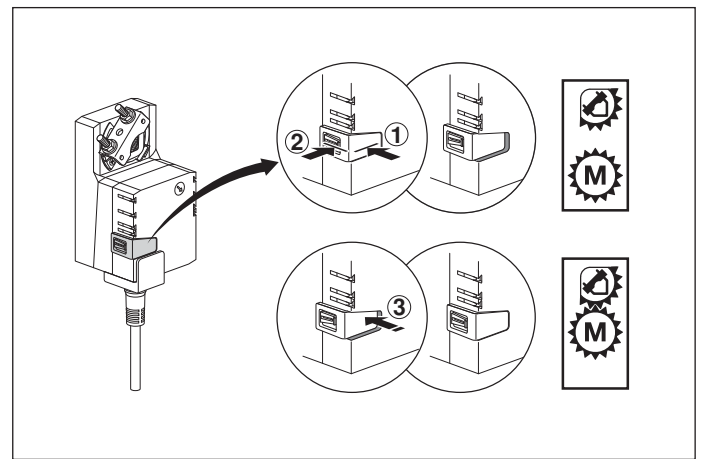
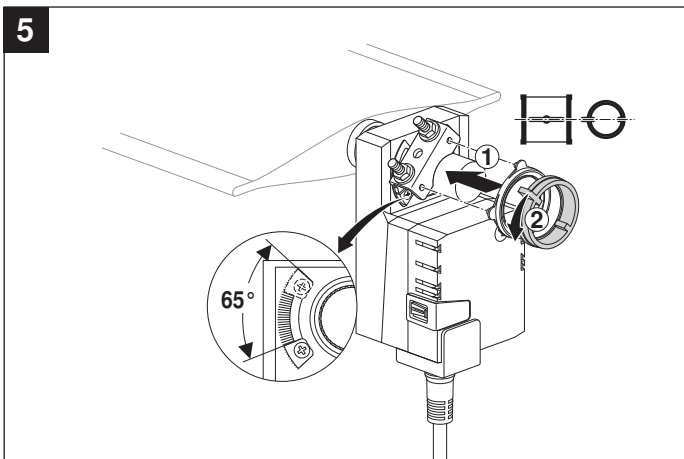
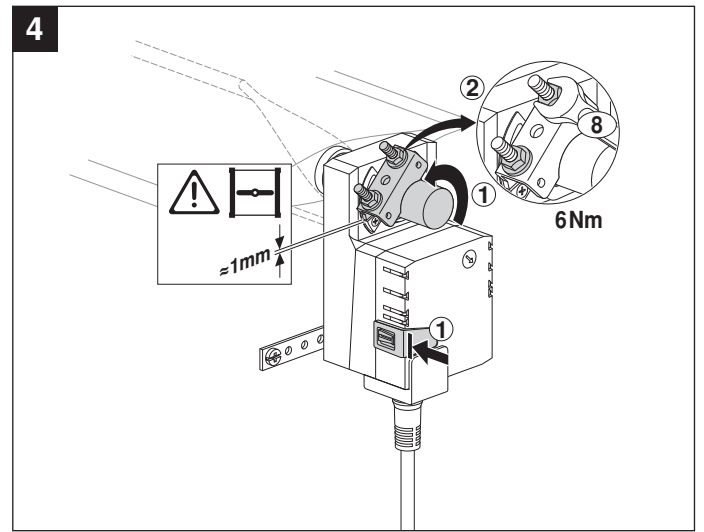
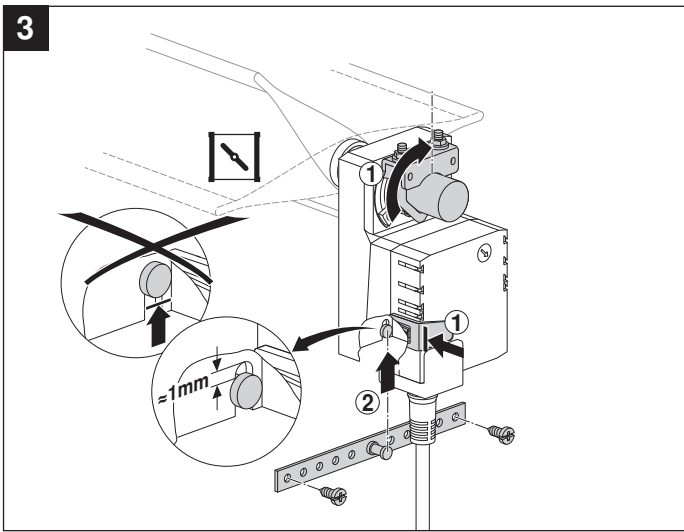
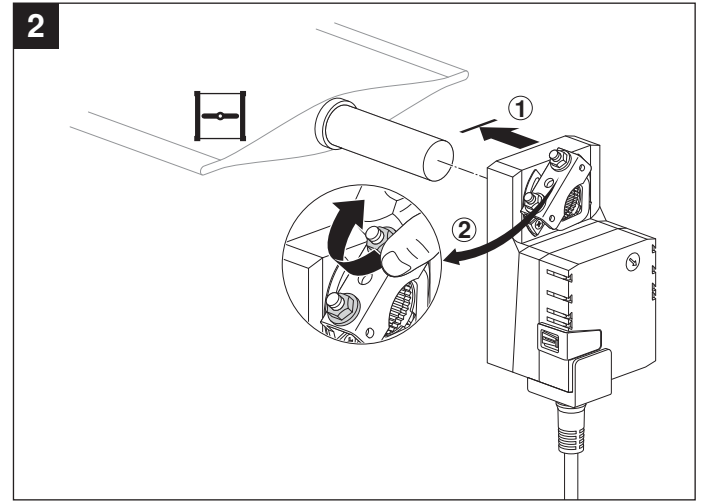
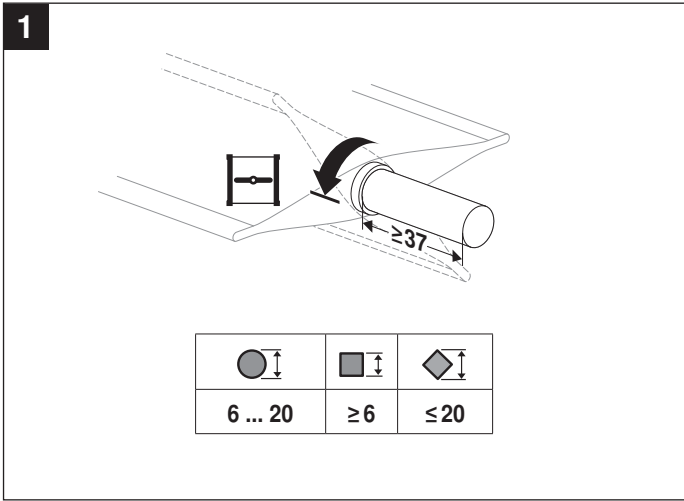


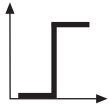
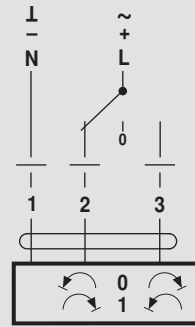
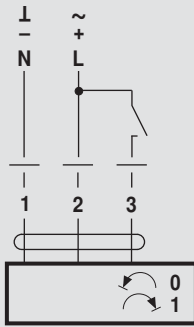
## Dimensions [mm]

## Schémas dimensionnels



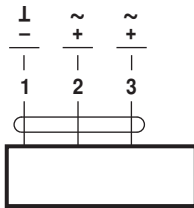
Axe du clapet	Longueur	
	min. 37	6 ... 20



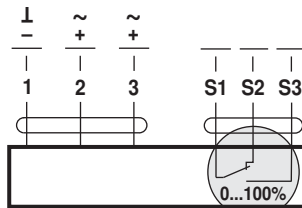


AC 24 V / DC 24 V

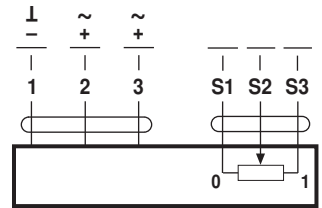
DC 48 ... 110 V  
(LM72A..)



LM24A.. LMC24A..  
LM72A.. TMC24A..

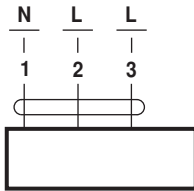


LM24A-S.. TMC24A-S..  
LM72A-S..

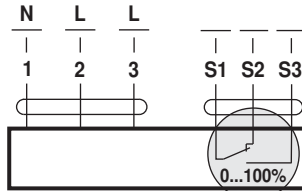


LM24AP5..

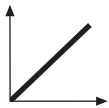
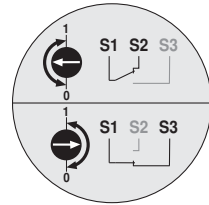
AC 100 ... 240 V



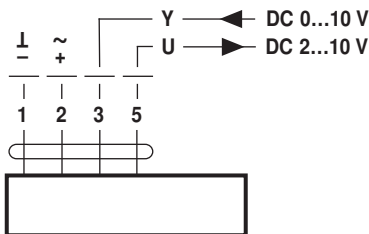
LM230A.. LMC230A..  
TMC230A..



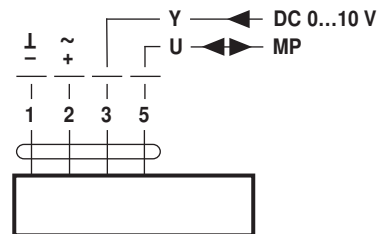
LM230A-S.. TMC230A-S..



AC 24 V / DC 24 V

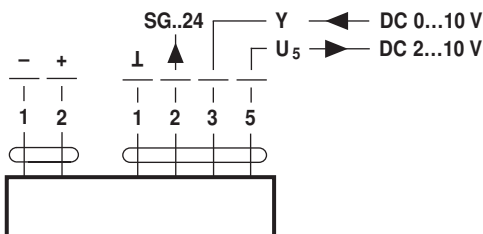


LM24A-SR.. LMC24A-SR..  
LM24A-MF.. TMC24A-SR..



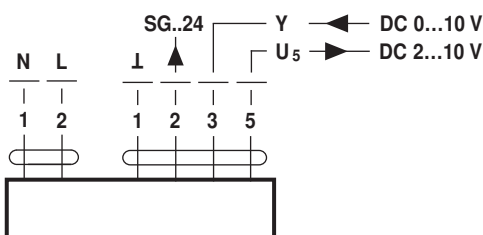
LM24A-MP..

DC 48 ... 110 V  
(LM72A-SR..)



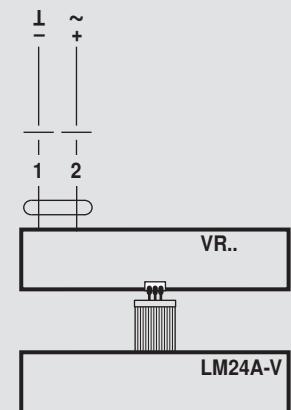
LM72A-SR..

AC 100 ... 240 V



LM230ASR.. TMC230ASR..

AC 24 V / DC 24 V  
(LM24A-V / VR..)



LM24A-V / VR..