



ETR-090090 U

TW + TW



**ETR-060 R85
ETR-090 R110**

TR + STB

1. Caractéristiques générales

- L'aquastat ETR est conçu pour la surveillance, la régulation et la limitation de la température des milieux liquides ou gazeux.
- Il est utilisé dans le domaine du chauffage, de la ventilation, de la climatisation et dans les applications industrielles.

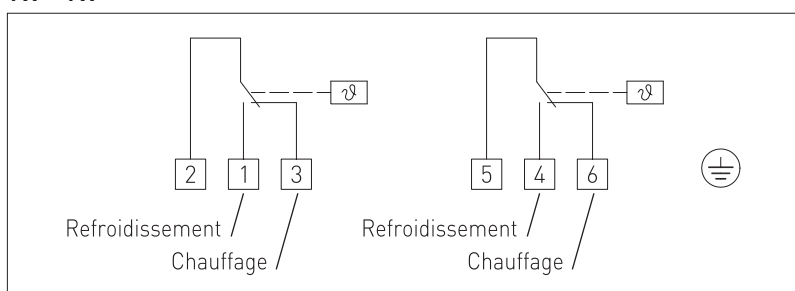
2. Caractéristiques techniques

Pouvoir de coupure	24 ... 250 Vac + 10 %, 10A, $\cos \varphi = 1,0$ 24 ... 250 Vac + 10 %, 1,5A, $\cos \varphi = 0,6$ à 24 Vac 150mA minimum
Contact	bloc de contacts étanche à la poussière, inverseur bipolaire libre de potentiel
Tête de raccordement	Matière plastique, polyamide, renforcé à 30 % de billes de verre, couleur blanc pur (similaire à RAL 9010)
Dimensions du boîtier	108 x 70 x 73,5 mm
Presse-étoupe	M 20 x 1,5 avec décharge de traction
Élément de mesure	Cellule de mesure à torsion remplie d'un liquide, sonde à dilatation liquide
Position de montage	au choix
Température ambiante	-10 ... +65°C sur le boîtier de commutation
Tolérance	$T_{\min} \pm 5K$; $T_{\max} \pm 3K$
Doigt de gant	tube double en acier inox 1.4571, V4A, G $\frac{1}{2}$ " , SW22, $P_{\max} = 40$ bar, $T_{\max} = +450^\circ\text{C}$
Milieu de fonctionnement	eau, huile, air et gaz d'échappement
Longueur de montage	150 mm, 200 mm
Raccordement process	raccord fileté G $\frac{1}{2}$ "
Raccordement électrique	0,14 - 2,5 mm 2 , par bornes à vis
Classe de protection	I (selon EN 60730)
Indice de protection	IP65 (selon EN 60529)
Normes	Conformité CE, Directive « CEM » 2004/108/CE, Directive basse tension 2006/95/CE
Certificats	certificat d'examen « CE de type » (module B) suivant directive 97 / 23 / CE, n° de certificat : IS-TAF-MUC 08 02 100248356 001, DIN EN 1497: 2012-09 n° de registre : TW 1200, TR 1199, STB 1201
Fonctionnement	
TW, TR	les contacts 2-3 s'ouvrent lorsque la température augmente et atteint la valeur configurée
STB	les contacts 2-1 et 5-4 s'ouvrent lorsque la température augmente et atteint la valeur configurée. Le thermostat ne peut être remis en marche qu'après un refroidissement d'environ 15K à 20K par l'actionnement de la touche de réarmement.

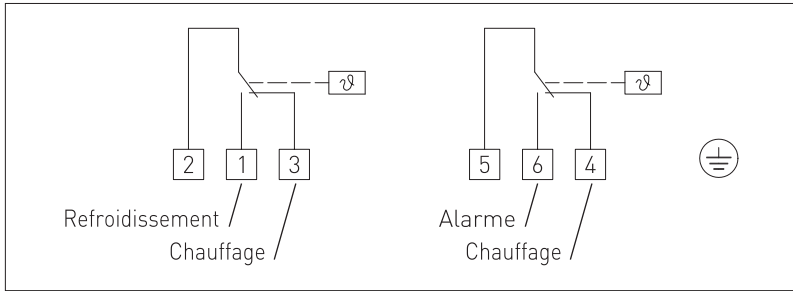
Référence	Ø	Plage de température (réglable) 1	Plage de température (réglable) 2	Différentiel thermique (fixe) approx. 1	Différentiel thermique (fixe) approx. 2	Température de capillaire max.	Fonction
ETR-090090 U VA/150	16	0 ... +90°C	0 ... +90°C	3K	3K	+120°C	TW + TW (réglage interne)
ETR-090090 U VA/200	16	0 ... +90°C	0 ... +90°C	3K	3K	+120°C	TW + TW (réglage interne)
ETR-060 R85 VA/150	16	0 ... +60°C	+65 ... +85°C	3K	+0/-15 ... 20K	+135°C	TR + STB (réglage externe/ interne)
ETR-060 R85 VA/200	16	0 ... +60°C	+65 ... +85°C	3K	+0/-15 ... 20K	+135°C	TR + STB (réglage externe/ interne)
ETR-090 R110 VA/150	16	0 ... +90°C	+90 ... +110°C	3K	+0/-15 ... 20K	+135°C	TR + STB (réglage externe/ interne)
ETR-090 R110 VA/200	16	0 ... +90°C	+90 ... +110°C	3K	+0/-15 ... 20K	+135°C	TR + STB (réglage externe/ interne)
Note	Eu égard à leur précision de réponse , les appareils de la série ETR ne doivent être utilisés qu'avec les doigts de gant fournis et en utilisant la pâte thermique conductrice.						

Schémas de raccordement

TW + TW

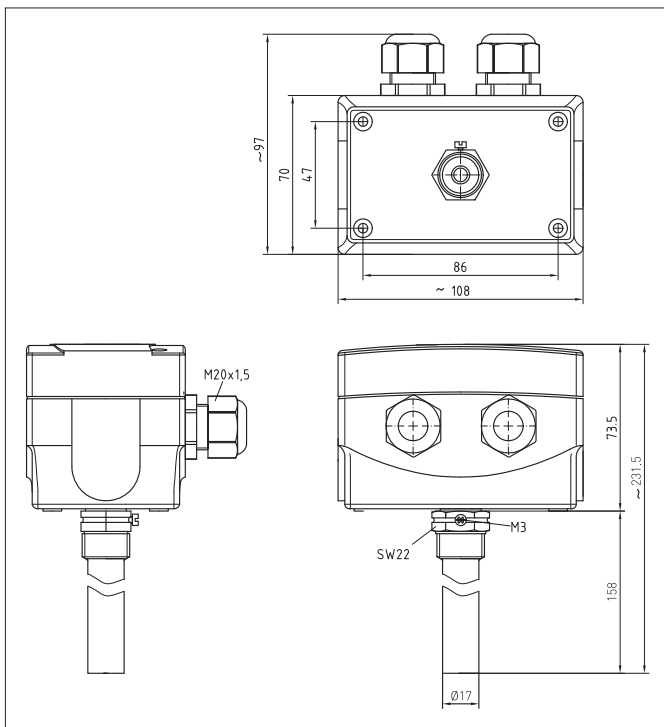


TR + STB

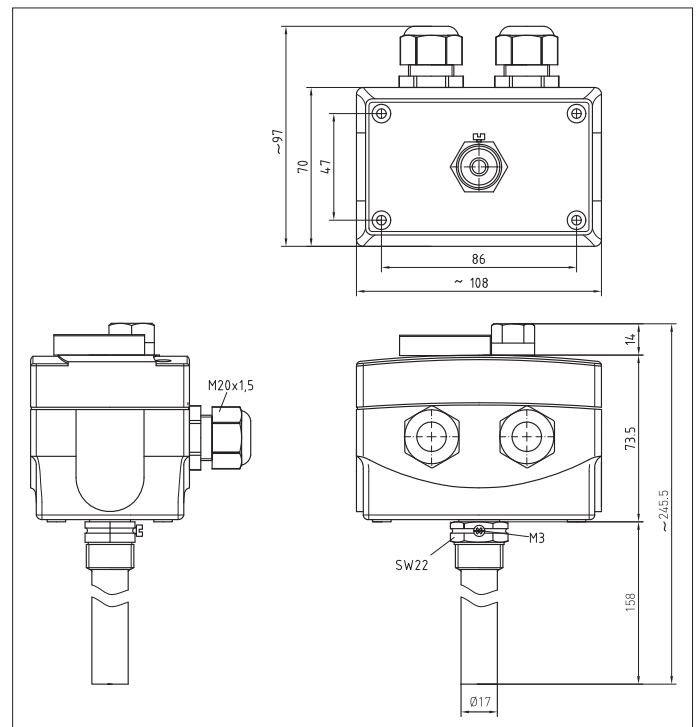


Côtes d'encombrement

TW + TW



TR + STB



3. Montage et installation

Vitesse de fluide admissible des gaines de protection montées sur tuyauterie

La vitesse du fluide fait vibrer la gaine de protection.

Même si la vitesse de fluide admissible n'est que légèrement dépassée, cela peut avoir des effets néfastes sur la durée de vie de la gaine de protection (usure des matériaux).

Eviter les décharges de gaz ou les coups de bélier car ils nuisent à la durée de vie des gaines de protection ou les endommagent de manière irréversible.

Veillez respecter la vitesse de fluide admissible
pour les gaines de protection en acier inox 17 x 1 mm [1.4571]

THR-VA-17/xx

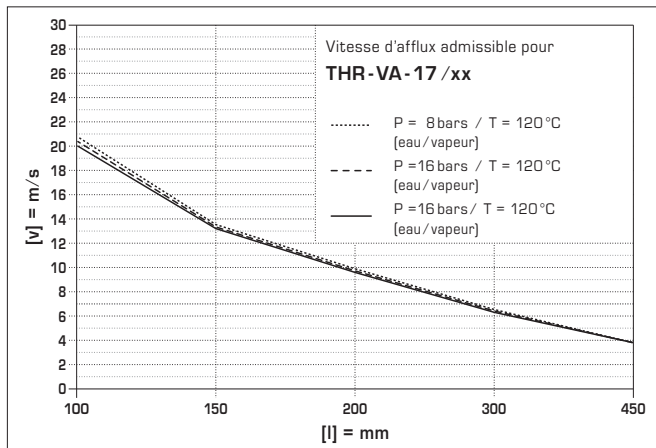
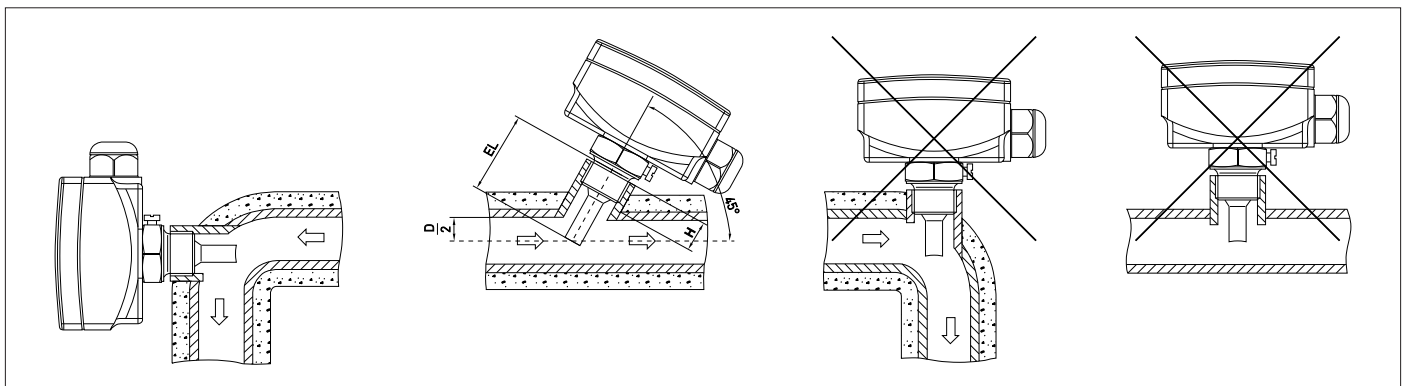


Schéma de montage



4. Consignes pour la mise en oeuvre

Il convient de respecter les points suivants :

- Avant de procéder à toute installation et à la mise en service, veuillez lire attentivement la présente notice et toutes les consignes qui y sont précisées !
- Les raccordements électriques doivent être exécutés HORS TENSION. Ne branchez l'appareil que sur un réseau de très basse tension de sécurité. Pour éviter des endommagement /erreurs sur l'appareil (par ex. dus à une induction de tension parasite), il est conseillé d'utiliser des câbles blindés, de ne pas poser les câbles de sondes en parallèle avec des câbles de puissance. Respecter les directives CEM.
- Cet appareil ne doit être utilisé que pour l'usage qui est indiqué en respectant les règles de sécurité correspondantes de la VDE, des organes de surveillance, du TÜV et des entreprises locales d'approvisionnement en énergie. L'acheteur doit respecter les dispositions relatives à la construction et à la sécurité et doit éviter toutes sortes de risques.
- Nous déclinons toute responsabilité ou garantie pour les défauts et dommages résultant d'une utilisation inappropriée de cet appareil.
- Nous déclinons toute responsabilité ou garantie au titre de tout dommage causés par des erreurs commises sur cet appareil.
- L'installation doit être effectuée uniquement par un spécialiste qualifié.
- Seules les données techniques et les conditions de raccordement indiquées sur la notice d'instruction accompagnant l'appareil sont applicables.
- Des différences par rapport à la présentation du catalogue peuvent apparaître, elles sont dues à l'amélioration constante de nos produits. Ces différences ne sont pas mentionnées explicitement.
- En cas de modifications des appareils par l'utilisateur, tous droits de garantie ne seront pas reconnus.
- L'utilisation de l'appareil à proximité d'appareils qui ne sont pas conformes aux directives « CEM » pourra nuire à son bon fonctionnement.
- De légères divergences quant aux dimensions du boîtier et des accessoires peuvent apparaître dans cette notice.
- Il est interdit de modifier la présente documentation.
- En cas de réclamation, les appareils ne sont repris que dans leur emballage d'origine avec tous les éléments de l'appareil au complet.

Avant de procéder à toute installation et à la mise en service, veuillez lire attentivement la présente notice et toutes les consignes qui y sont précisées !