

sondes chemisées à câble PVC :

PTC1500

PTC3000

PTC5000



1. Caractéristiques Générales

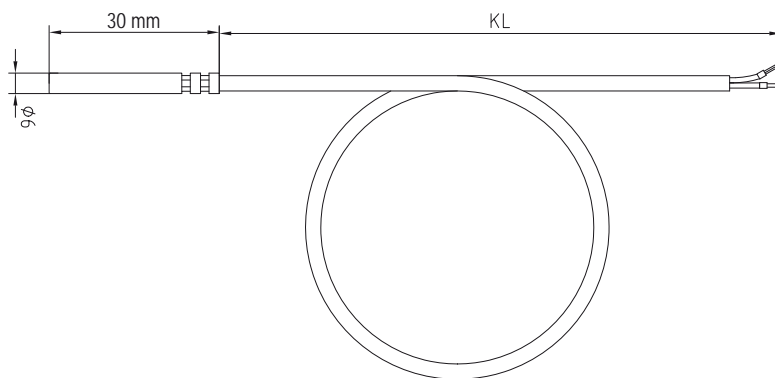
- La sonde chemisée à câble mesure la température en milieu liquide ou gazeux dans les doigts de gant.
- Elle est utilisée dans les applications de réfrigération, mais aussi pour le chauffage à basse température.

2. Caractéristiques Techniques de la Sonde

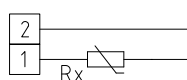
	PTC
CAPTEUR	KTY
SIGNAL DE SORTIE	KTY 81, 990Ω à 25°C
PLAGE DE MESURE	-35°C ... +105°C
PLAGE D'UTILISATION DU CÂBLE	-35°C ... +105°C LiYY, 2 x 0,35 mm ²
TYPE DE RACCORDEMENT	2 fils, en option 3 fils
TUBE DE PROTECTION	acier inox 1.4571, V4A, Ø = 6 mm
DIMENSIONS	voir côtes d'encombrement
RESISTANCE D'ISOLEMENT	≥ 100MΩ à 20°C (500 Vdc)
CLASSE DE PROTECTION	III selon EN 60 730
INDICE DE PROTECTION	IP 65 jonction corps / câble serti et étanche à l'humidité (suivant la norme IEC 529)
COURANT DE MESURE	environ 1 mA

REF.	SIGNAUX DE SORTIE	1 500 mm*	3 000 mm*	5 000 mm*
PTC...*	PTC : KTY81, 990Ω à 25°C	•	•	•

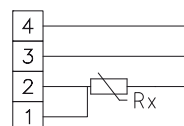
Côtes d'encombrement



Schémas de raccordement



1 x 2 fils



option : 3 et 4 fils

* Pour créer votre référence : remplacer les pointillés par la longueur de câble désirée (en mm). Par exemple, pour une longueur de câble de 1 500 mm, la référence devient : PTC1500.

Table des valeurs ohmiques

Température °C	KTY 81-121 Ω
-30	617
-20	677
-10	740
0	807
+10	877
+20	951
+25	990
+30	1 029
+40	1 111
+50	1 196
+60	1 286
+70	1 378
+80	1 475
+90	1 575
+100	1 679

Pour éviter des endommagements ou erreurs de mesure, il est conseillé d'utiliser de préférence des câbles blindés. Ne pas poser les câbles de sonde en parallèle avec des câbles de puissance. Les directives CEM sont à respecter.

Il est important de bien choisir la section du câble suivant la longueur de celui-ci.

L'installation des sondes doit être effectuée uniquement par un spécialiste qualifié.

Consignes pour la mise en oeuvre

Effectuer le montage en tenant compte des dispositions et règles standard applicables pour le lieu à mesurer (ex. règles de soudage, etc). Il faut notamment prendre en compte :

- Les mesures techniques de température selon VDE / VDI, les directives et ordonnances sur les instruments de mesure concernant la mesure de température.
- Les directives «CEM» sont à respecter.
- Ne pas poser les câbles de sonde en parallèle de câbles de puissance.
- Il est conseillé d'utiliser des câbles blindés et de raccorder l'une des extrémités du blindage sur le DDC / API.

Effectuer l'installation en respectant la conformité des paramètres techniques des sondes aux conditions réelles d'utilisation, notamment :

- les plages de mesure,
- la pression maximale admissible, la vitesse d'écoulement,
- la longueur de montage, les dimensions du tube,
- éviter les oscillations, vibrations et chocs (<0,5 G).

Attention ! Il faut impérativement tenir compte des limites de sollicitation mécaniques et thermiques des tubes de protection suivant DIN 43 763 et/ou suivant les standards spécifiques.

Recommandations

Les raccordements électriques doivent être exécutés HORS TENSION. Veillez à ne brancher la sonde que sur un réseau de très basse tension de sécurité. Nous déclinons toute responsabilité ou garantie au titre de dommages causés par des erreurs commises sur cet appareil. L'installation doit être effectuée par le personnel qualifié autorisé. Seules les données techniques et conditions de raccordement indiquées sur l'étiquette signalétique de l'appareil, ainsi que la présente fiche technique sont applicables.

Des différences quant à la présentation du catalogue peuvent apparaître, elles sont dues à l'amélioration continue de nos produits. Ces différences ne sont pas mentionnées explicitement. En cas de modifications de l'appareil par l'utilisateur, la garantie ne s'applique pas. L'utilisation de la sonde à proximité d'appareils non conformes aux directives «CEM» peut nuire à son bon fonctionnement. Cet appareil ne devra pas être utilisé à des fins de surveillance qui visent uniquement à la protection des personnes contre les dangers ou les blessures, ni comme interrupteur d'arrêt d'urgence sur des installations ou des machines, ni pour des fonctions relatives à la sécurité.

Il est interdit de modifier la présente documentation.

En cas de réclamation, la sonde n'est reprise que dans son emballage d'origine avec tous les éléments au complet.